

Espejo extensible de aumento

- Espejo extensible redondo de 3 aumentos.
- Retroiluminación por LED.
- Instalación mural.
- Con brazo extensible.
- Acabado negro.
- Durabilidad y resistencia a la corrosión.
- Conforme a la normativa europea CE.



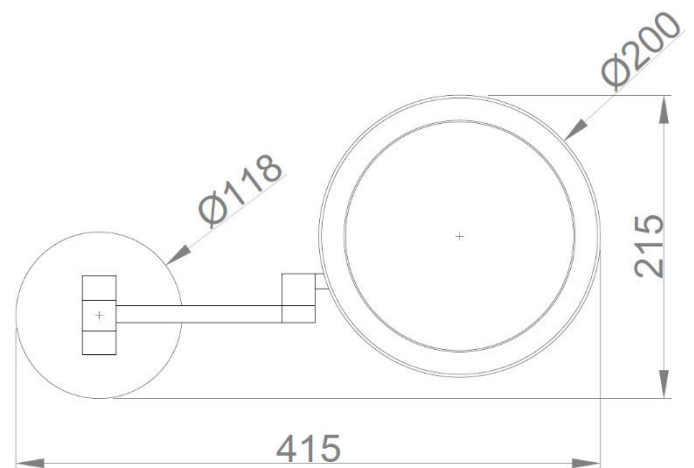
COMPONENTES Y CARACTERÍSTICAS TÉCNICAS

- Fabricado de latón cromado y acero inoxidable, acabado negro.
- Conectado a red. Incluye enchufe con cable de 80 cm.
- Dimensiones desplegado: 215 alto x Ø200 ancho x 330 fondo (mm).
- Dimensiones plegado: 215 alto x Ø200 ancho x 88 fondo (mm).
- Dimensiones espejo: Ø160 mm.
- Brazo extensible de 260 mm.
- Roseta de fijación a pared Ø118 mm con accionamiento iluminación.
- Incluye tornillería de fijación.
- Espesor cuerpo espejo 25 mm.

TEXTO SUGERIDO PARA PRESCRIPCIÓN

Espejo CuboHotel redondo con brazo extensible de latón cromado y acero inoxidable para fijar a pared, acabado negro. Retroiluminación LED. Espejo de aumento x3. Dimensiones desplegado: 215 alto x Ø200 ancho x 330 fondo (mm). Dimensiones plegado: 215 alto x Ø200 ancho x 88 fondo (mm). Dimensiones espejo: Ø160 mm.

ESQUEMA DIMENSIONAL



DIMENSIONES EN mm